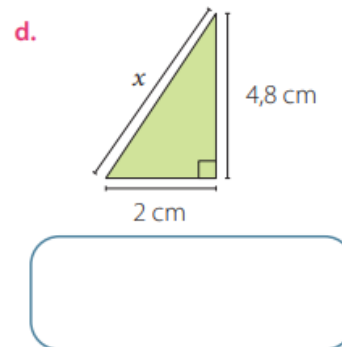
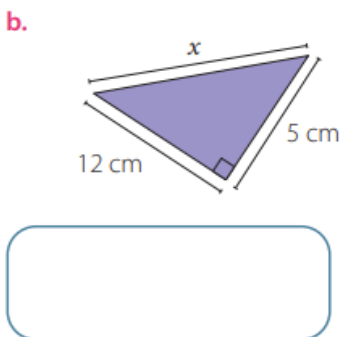
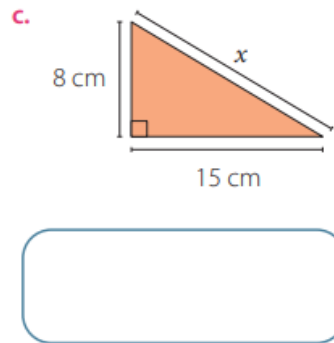
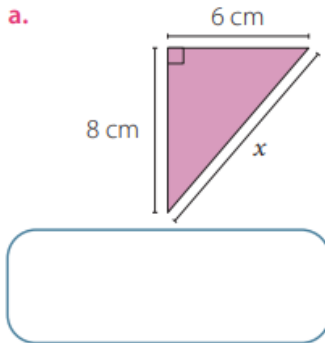


Objetivo de la clase: Aplicar teorema de Pitágoras

Guía de trabajo

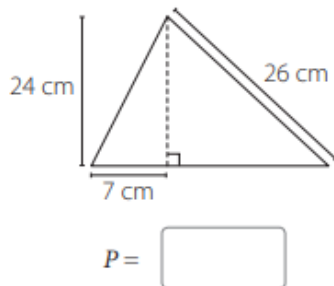
Desarrolla las siguientes actividades en tu cuaderno.

1. Calcula la medida del lado desconocido (x) en cada triángulo.



2. Observa las figuras y resuelve.

a. Calcula el perímetro (P) del siguiente triángulo.



b. ¿Cuál es el perímetro (P) del siguiente rectángulo?

