

CIENCIAS NATURALES – 8ºA Y B NOVIEMBRE

Unidad 3 - Física: Electricidad.

OBJETIVO PRIORIZADO DE LA UNIDAD: Analizar un circuito eléctrico domiciliario y comparar experimentalmente los circuitos eléctricos en serie y en paralelo, en relación con la: Energía eléctrica. Diferencia de potencial. Intensidad de corriente. Potencia eléctrica. Resistencia eléctrica. Eficiencia energética.

Objetivo de la clase: Conocer el funcionamiento de un circuito eléctrico simple e identificarlos componentes básico de un circuito eléctrico domiciliario y la función de sus componentes básicos. **(COPIA ES TU CUADERNO EL OBJETIVO DE LA CLASE)**

Comencemos



Tesla vs. Edison. La Guerra de las Corrientes (RESUMEN)

<https://www.youtube.com/watch?v=9q58Mqk5Td0>

Si quieres saber un poco más:

LA GUERRA DE LAS CORRIENTES: TESLA vs EDISON con SÍGUEME LA CORRIENTE ↗

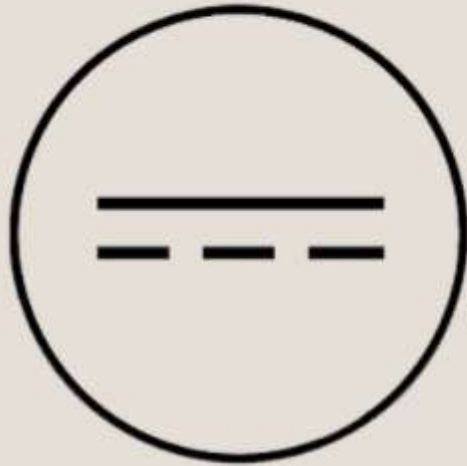
<https://www.youtube.com/watch?v=0883UHu4Ho8&t=252s>

Estos son los símbolos que diferencian las diferentes corrientes eléctricas

Corriente continua

En la **corriente continua – DC**, los electrones circulan siempre en el mismo sentido, el valor es constante y se produce con dinamos. Esta corriente se puede almacenar en pilas o en baterías

Las dinamos se utilizan para aprovechar el movimiento y generar electricidad en corriente continua



Corriente continua

Corriente alterna

En la **corriente alterna – AC**, los electrones cambian de sentido, el valor no es constante y es producida por alternadores. Esta corriente la encontramos en viviendas, locales públicos e industrias

Los alternadores se utilizan para aprovechar el movimiento y generar electricidad en corriente alterna



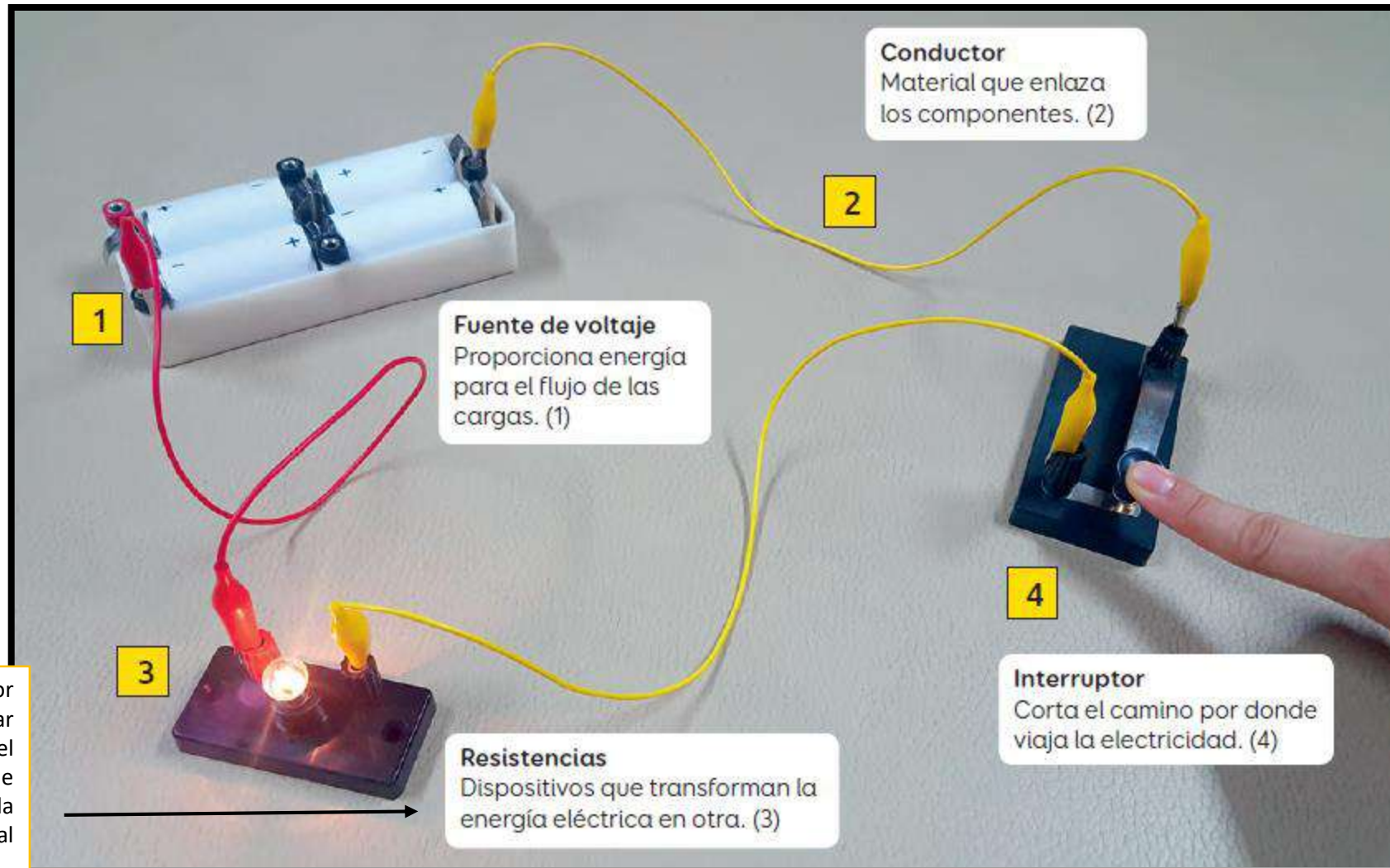
Corriente Alterna

ANOTA EN TU CUADERNO LA DEFINICIÓN DE CORRIENTE CONTINUA Y ALTERNA

¿Qué tipo de corriente ocupamos en nuestros hogares?

Camino eléctrico

Para que las cargas eléctricas fluyan continuamente, deben transitar por un camino cerrado llamado circuito eléctrico. Aquel recorrido incluye los siguientes componentes:



Cuando la corriente circula por un conductor, puede encontrar cierta dificultad. Aquel fenómeno recibe el nombre de **resistencia eléctrica** y alude a la oposición que ejerce un material al paso de la electricidad

ANOTA EN TU CUADERNO LOS COMPONENTES DEL UN CIRCUITO ELECTRICO.

Simbología para los componentes de un circuito

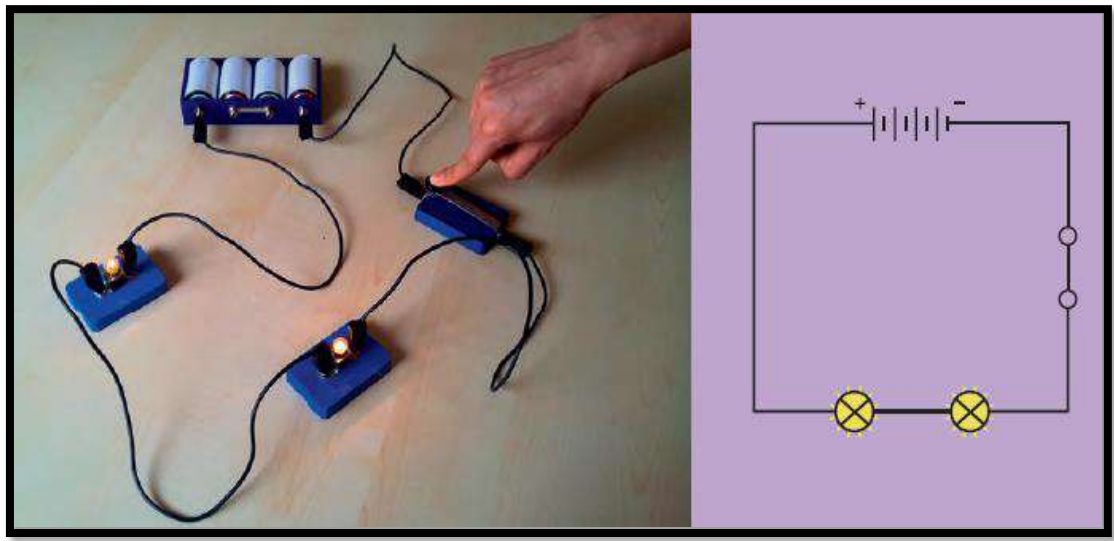
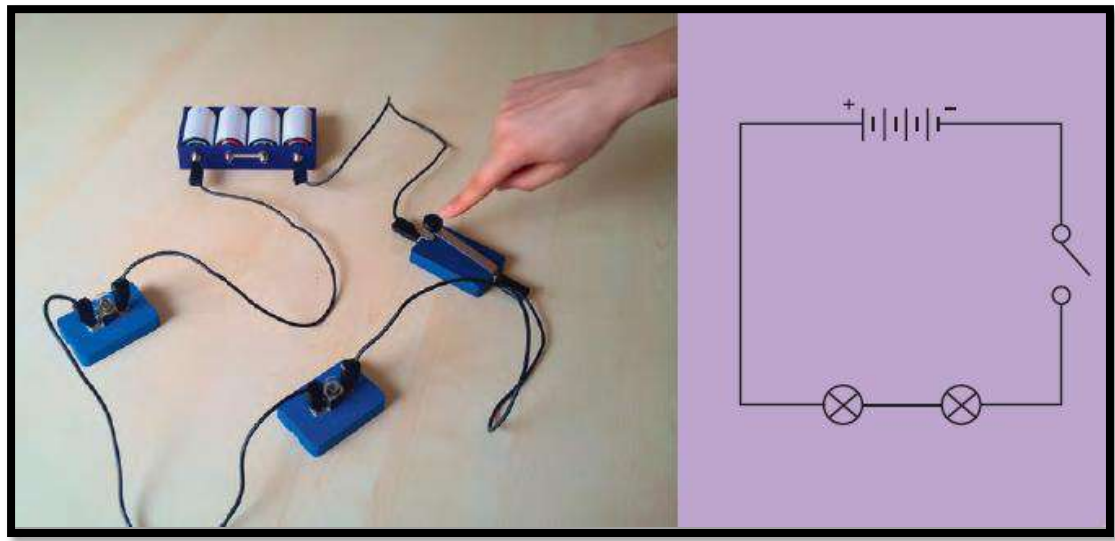
DIBUJA LA SIMBOLOGÍA EN TU CUADERNO.

	Fuente de voltaje		Resistencias
	Conductor		Ampolleta
	Interruptor abierto		Interruptor cerrado

El símbolo  de las ampolletas puede ser reemplazado por 

La fuente de poder (baterías) tiene conexiones en ambos extremos para que las cargas sigan un camino cerrado desde y hacia ella, a través de los conductores (cables).

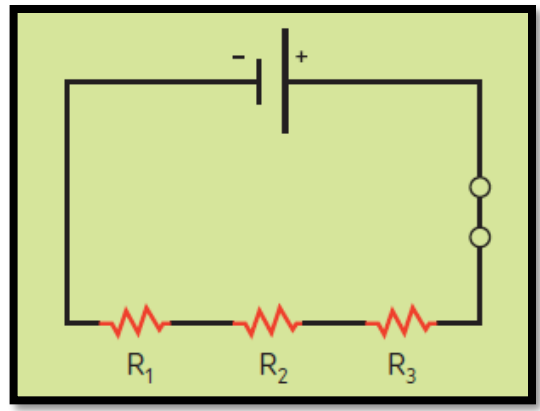
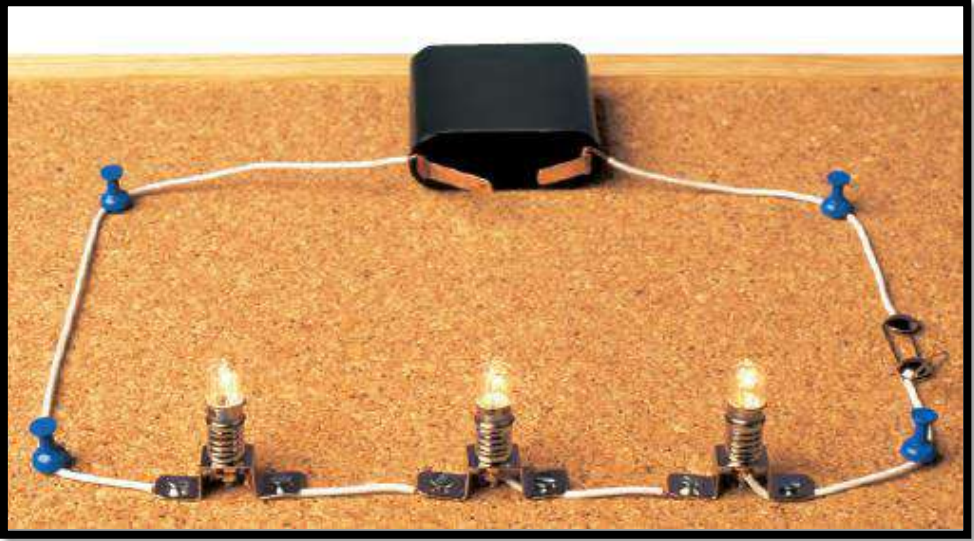
Cuando un interruptor está encendido, cierra el circuito y permite que las cargas fluyan a través de los dispositivos eléctricos.



Un interruptor apagado abre el circuito y detiene la corriente eléctrica.

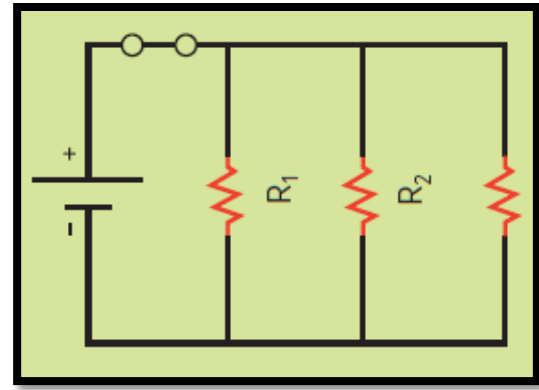
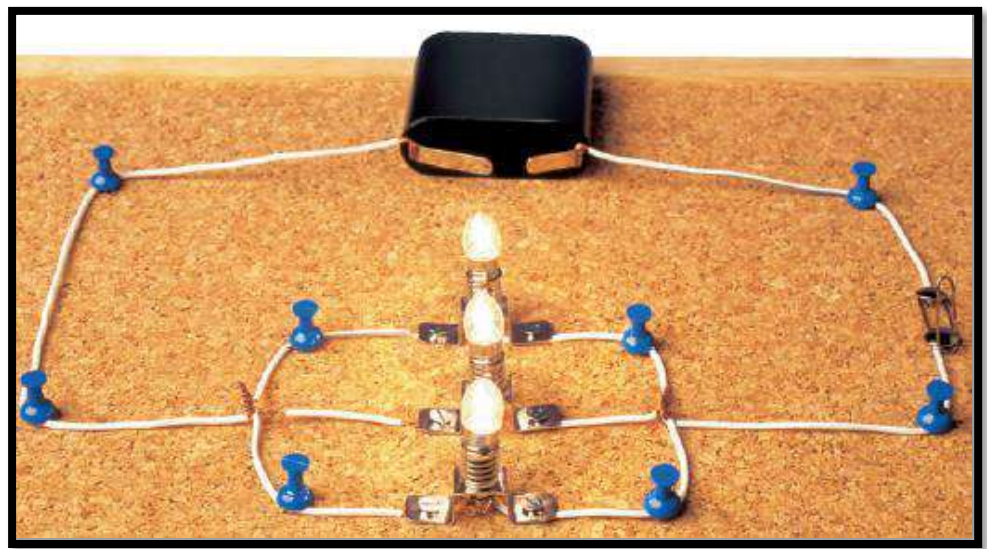
Los circuitos se clasifican según la disposición de las resistencias en ellos.

Circuitos en serie
Las resistencias están conectadas una tras otra, por lo que el flujo de corriente solo puede seguir un camino.



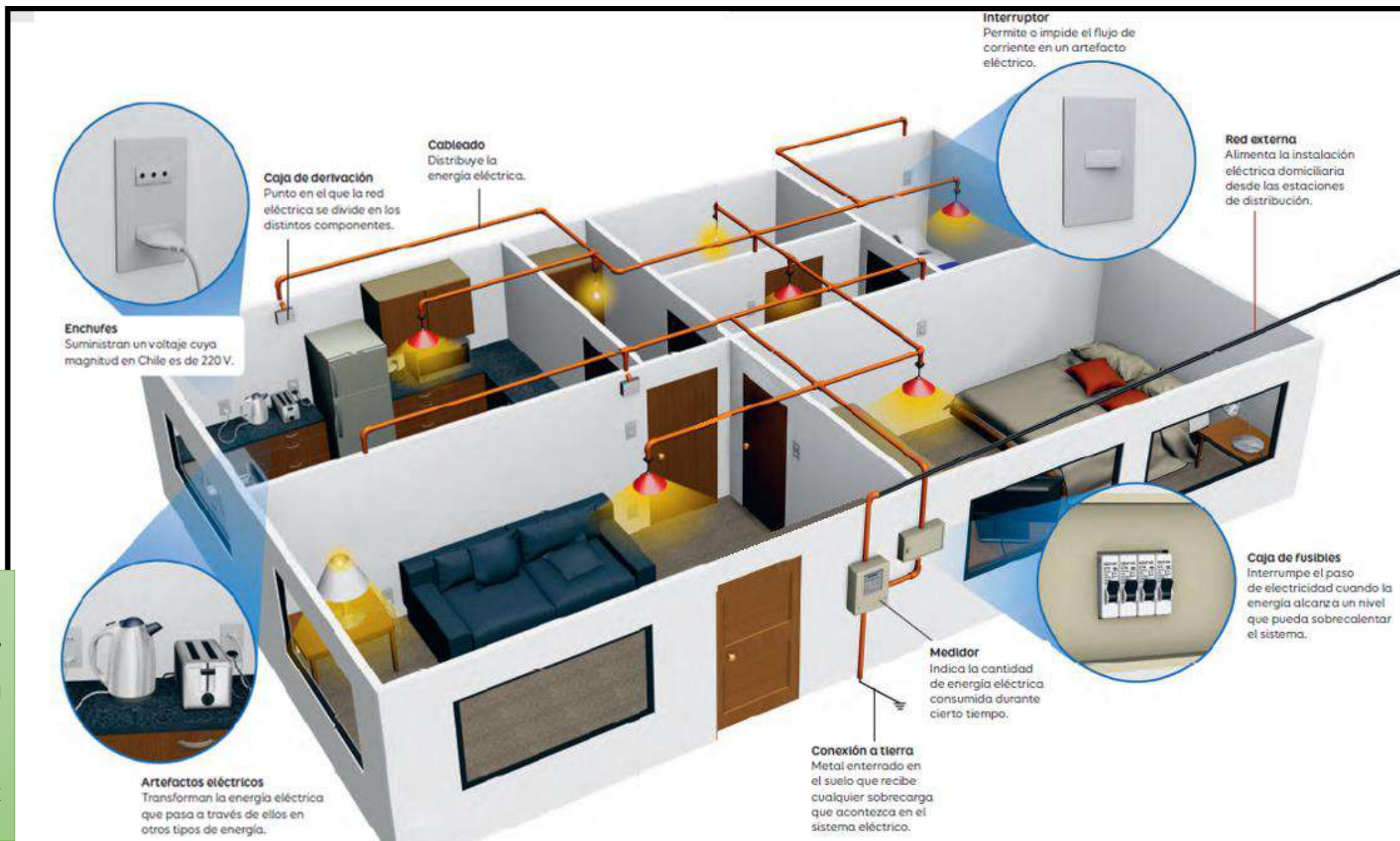
DIBUJA EN TU CUADERNO AMBOS CIRCUITOS.

Circuitos en paralelo
La corriente toma más de una ruta, pues las resistencias se localizan en conductores distintos que se encuentran en puntos comunes.



Circuitos en el hogar

En la mayoría de los hogares la electricidad se distribuye mediante una red interconectada de circuitos. La corriente empleada en los circuitos se denomina **corriente alterna** y en ella tanto la magnitud como el sentido cambian periódicamente.



ANOTA EN TU CIADERNO TODOS LOS COMPONENTES DE UN CIRCUITO DOMICILIARIO Y LA FUNCIÓN QUE CUMPLE CADA UNO.

Conceptos importantes:

Conexión a la malla de tierra: Es una conexión para liberar la sobrecarga de los artefactos eléctricos y enviarla a tierra, para no electrocutarnos.

Dispositivos de seguridad: Los elementos de seguridad evitan que la electricidad pueda ser un riesgo para nosotros mismos o para la instalación eléctrica. Diferenciales, detectan variaciones de voltaje y cortan el paso de la corriente.

Colores del cableado: Los colores de los cables varían en función del país o el uso de los mismos.

Al escoger un conductor, ten presente que todos los conductores de una canalización eléctrica se identifican, según el siguiente código de colores, establecido en la Norma Chilena Elec. 4/2003:

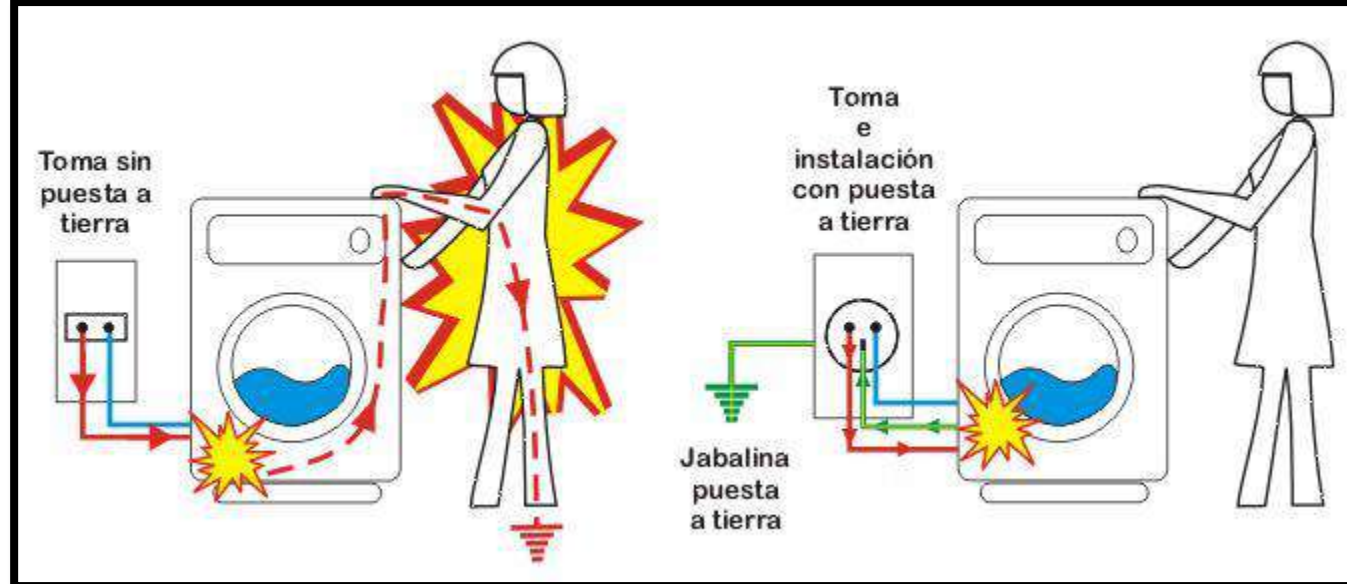
Conductor de la fase 1: Azul.

Conductor de la fase 2: Negro.

Conductor de la fase 3: Rojo.

Conductor neutro: Blanco.

Conductor de protección o tierra: Verde o Verde/Amarillo.



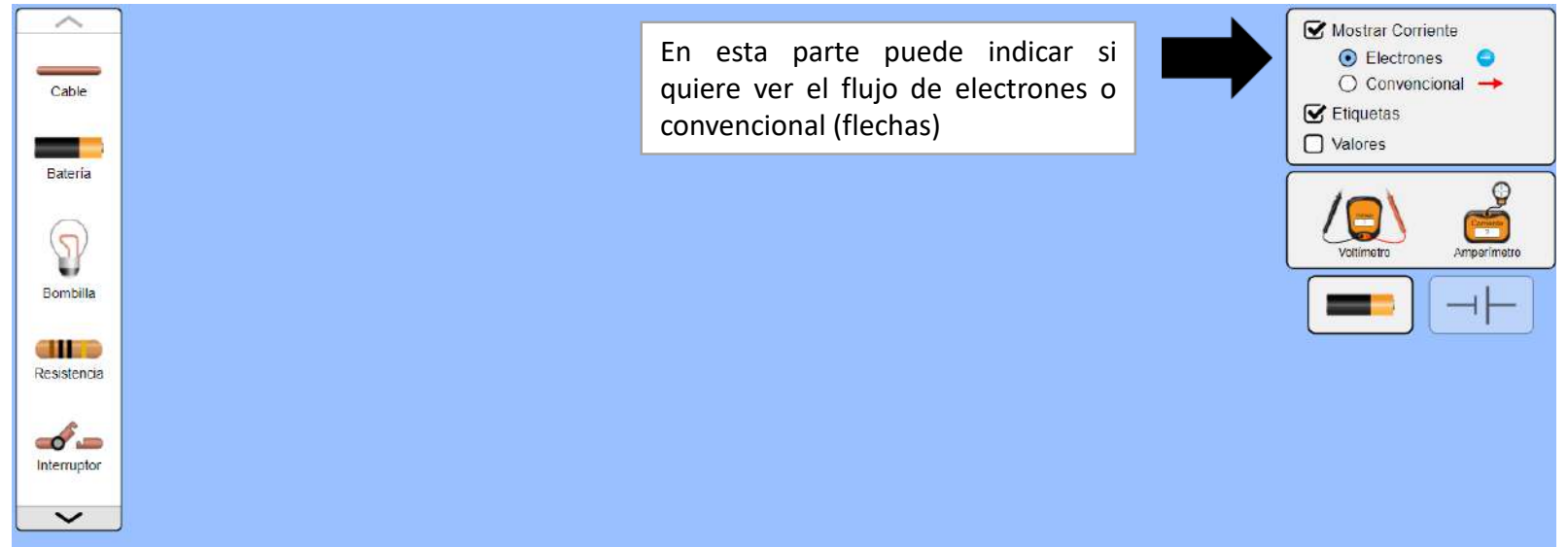
Fase: Este término hacer referencia al conductor activo, es decir el conductor que transporta la corriente eléctrica normalmente desde la red hasta un enchufe o interruptor de nuestra casa u oficina.

El neutro es un conductor con potencial 0 o diferencia de potencial 0. Su función es precisamente crear un desequilibrio, una diferencia de potencial que permita la existencia de corriente eléctrica por el conductor de Fase. Sin el neutro no puede producirse la corriente eléctrica a no ser que la diferencia de potencial se genere utilizando directamente la tierra.

ACTIVIDADES:

1.- Ingresa a la siguiente página:

https://phet.colorado.edu/sims/html/circuit-construction-kit-dc/latest/circuit-construction-kit-dc_es.html



2.- Identifica en tu casa, donde se encuentran el medidor y la caja de fusibles.

Confecciona un circuito simple, debes hacerlo funcionar usando el interruptor.

Puedes explorar el simulador confeccionado circuitos en serie o paralelos.

Si vas a la parte de laboratorio, prueba las RESISTENCIAS, y observa como se mueven los electrones.

Envíame una foto o video al correo o WhatsApp de uno de los circuitos que confeccionaste con el simulador.