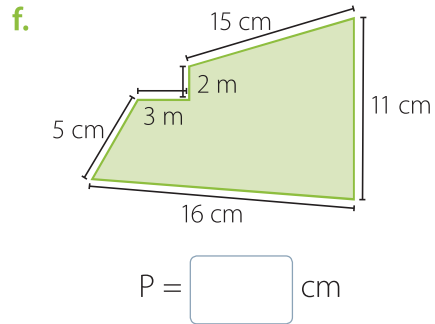
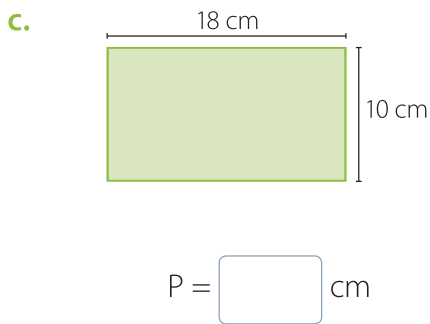
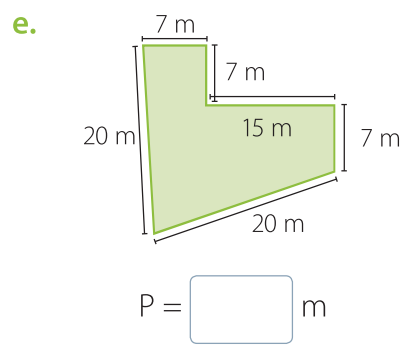
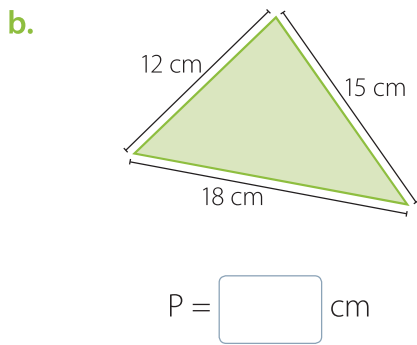
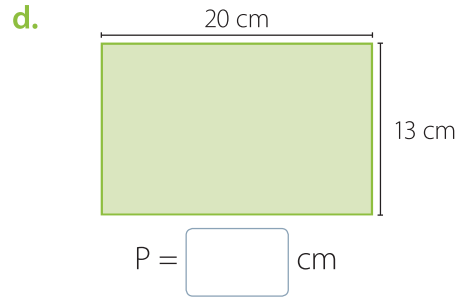
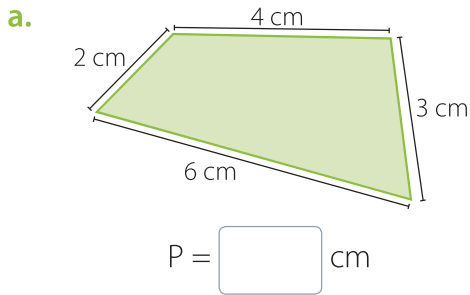
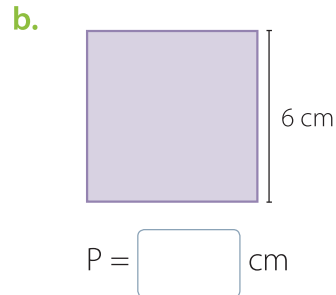
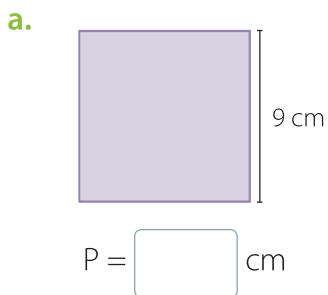


**Practico**

1. Calcula el perímetro (P) de cada una de estas figuras.

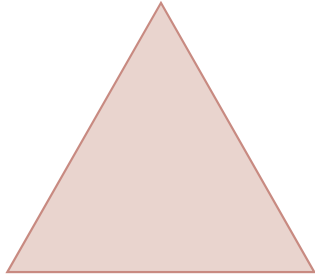


2. Calcula el perímetro (P) de los siguientes cuadrados.



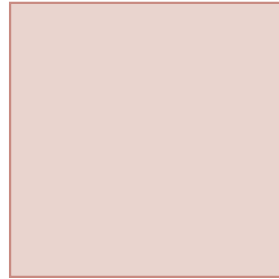
3. Utiliza una regla y mide los lados de las siguientes figuras. Luego calcula su perímetro (P).

a.



$P = \square$  cm

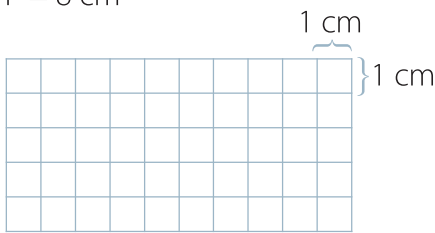
b.



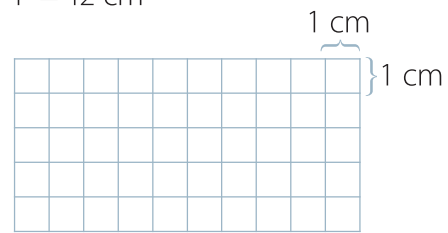
$P = \square$  cm

4. Utiliza una regla para dibujar cada cuadrado según la medida de su perímetro (P).

a.  $P = 8$  cm

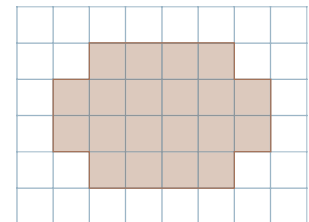
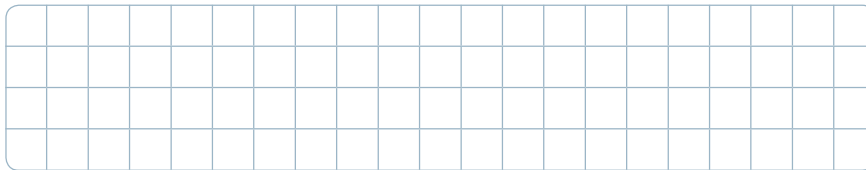


b.  $P = 12$  cm



5. Resuelve los siguientes problemas.

a. Matilde quiere decorar con lana el contorno de la figura. Si el lado de cada  $\square$  mide 4 cm, ¿cuántos centímetros de lana necesita?



b. La figura representa un terreno. El lado de cada  $\square$  mide 10 m.

- ¿Cuál es el perímetro del terreno?
- Dibuja en una cuadrícula una figura que tenga el mismo perímetro que el terreno. Considera que el lado de cada  $\square$  mide 10 m.

